

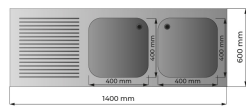
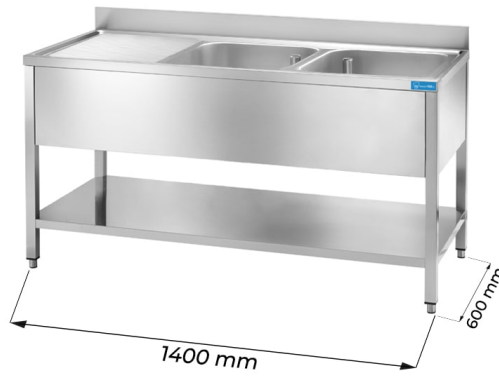


**PROJECT Food**®

VIA PIER ENRICO MOTTA n° 50  
15033 - CASALE MONFERRATO (AL)  
W: [www.projectfood.it](http://www.projectfood.it)  
E: [info@projectfood.it](mailto:info@projectfood.it)  
T: 0142578990  
P.IVA: IT02579710068

**FREGADERO ABIERTO DE ACERO INOXIDABLE CON 2 CUBAS Y ESCURRIDOR A LA IZQUIERDA L1400XP600XH850 MM - LÍNEA BASIC**

**SKU:** PFELG2VGS146



## DESCRIPCIÓN DEL PRODUCTO

### FREGADERO ABIERTO DE ACERO INOXIDABLE SOBRE PIES CON 2 CUBAS Y ESCURRIDOR A LA IZQUIERDA - L1400XP600XH850 MM

El fregadero tiene una **estructura robusta de acero inoxidable** AISI 430 con acabados Scotch Brite.

El fregadero tiene un peto trasero posterior, un estante inferior y un **escurridor ubicado en el lado izquierdo**.

Las **cubas son de acero inoxidable** AISI 304, estampadas y soldadas.

El fregadero puede ajustarse en altura gracias a los cuatro **pies regulables**.

**Nuestro acero está certificado MOCA para uso alimentario.**

#### EQUIPAMIENTO DE SERIE:

- Tubos rebosaderos;
- Sifones de desagüe;
- Piletones de desagüe de 1" 1/2;
- Escurridor lado izquierdo.

#### ACCESORIOS NO INCLUIDOS:

- Orificio para grifo;
- Sifón de desagüe;
- Grifo.

#### LIMPIEZA Y MANTENIMIENTO

El fregadero requiere una limpieza constante para prolongar su durabilidad.

**No utilizar productos ácidos ni agresivos** para la limpieza del acero.

Para cualquier información, el personal de **Projectfood** está a tu disposición.

## DATOS TECNICOS

**Peso** 45 kg



**PROJECT Food**®

VIA PIER ENRICO MOTTA n° 50  
15033 - CASALE MONFERRATO (AL)  
W: [www.projectfood.it](http://www.projectfood.it)  
E: [info@projectfood.it](mailto:info@projectfood.it)  
T: 0142578990  
P.IVA: IT02579710068

<b>Dimensiones</b>	150 × 70 × 60 cm
<b>Longitud fregadero</b>	1400 mm
<b>Profundidad fregadero</b>	600 mm
<b>Altura fregadero</b>	850 mm + 100 mm (peto trasero)
<b>Dimensiones cuba LxPxH (mm)</b>	L400xP400xH300 mm
<b>Número cubas</b>	2 Cubas
<b>Estante</b>	Sí
<b>Tipología de acero</b>	Acero inoxidable AISI 304-430
<b>Tipología fregadero</b>	Abierto
<b>Número gotero</b>	N. 1 gotero
<b>Posición gotero</b>	Gotero a la izquierda
<b>Equipamiento de serie</b>	Tubo rebosadero, sifón de desagüe