

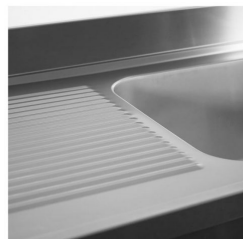
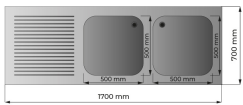
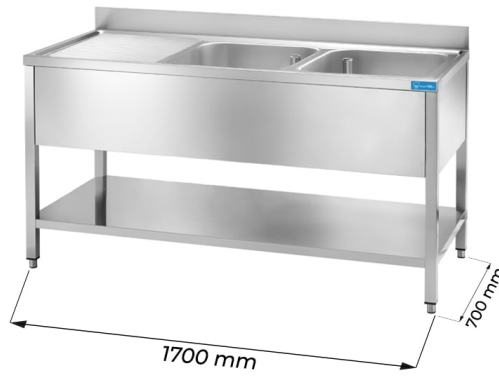


PROJECT Food®

VIA PIER ENRICO MOTTA n° 50
15033 - CASALE MONFERRATO (AL)
W: www.projectfood.it
E: info@projectfood.it
T: 0142578990
P.IVA: IT02579710068

FREGADERO ABIERTO DE ACERO INOXIDABLE CON 2 CUBAS Y ESCURRIDOR A LA IZQUIERDA L1700XP700XH850 MM - LÍNEA BASIC

SKU: PFELG2VGS177



DESCRIPCIÓN DEL PRODUCTO

FREGADERO ABIERTO DE ACERO INOXIDABLE SOBRE PIES CON 2 CUBAS Y ESCURRIDOR A LA IZQUIERDA - L1700XP700XH850 MM

El fregadero tiene una **estructura robusta de acero inoxidable** AISI 430 con acabados Scotch Brite.

El fregadero tiene un peto trasero posterior, un estante inferior y un **escurridor ubicado en el lado izquierdo**.

Las **cubas son de acero inoxidable** AISI 304, estampadas y soldadas.

El fregadero puede ajustarse en altura gracias a los cuatro **pies regulables**.

Nuestro acero está certificado MOCA para uso alimentario.

EQUIPAMIENTO DE SERIE:

- Tubos rebosaderos;
- Sifones de desagüe;
- Piletones de desagüe de 1" 1/2;
- Escurridor lado izquierdo.

ACCESORIOS NO INCLUIDOS:

- Orificio para grifo;
- Sifón de desagüe;
- Grifo.

LIMPIEZA Y MANTENIMIENTO

El fregadero requiere una limpieza constante para prolongar su durabilidad.

No utilizar productos ácidos ni agresivos para la limpieza del acero.

Para cualquier información, el personal de **Projectfood** está a tu disposición.

DATOS TECNICOS

Peso

57 kg



PROJECT Food®

VIA PIER ENRICO MOTTA n° 50
15033 - CASALE MONFERRATO (AL)
W: www.projectfood.it
E: info@projectfood.it
T: 0142578990
P.IVA: IT02579710068

Dimensiones	180 × 80 × 60 cm
Longitud fregadero	1700 mm
Profundidad fregadero	700 mm
Altura fregadero	850 mm + 100 mm (peto trasero)
Dimensiones cuba LxPxH (mm)	L500xP500xH300 mm
Número cubas	2 Cubas
Estante	Sí
Tipología de acero	Acero inoxidable AISI 304-430
Tipología fregadero	Abierto
Número gotero	N. 1 gotero
Posición gotero	Gotero a la izquierda
Equipamiento de serie	Tubo rebosadero, sifón de desagüe