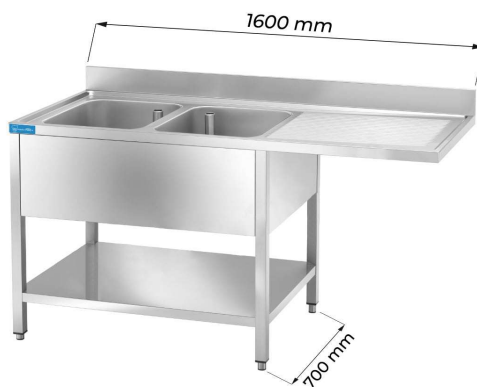


FREGADERO ABIERTO DE ACERO INOXIDABLE PARA LAVAVAJILLAS CON 2 CUBAS Y ESCURRIDOR A LA DERECHA L1600XP700XH850 MM - LÍNEA BASIC

SKU: PFELG2VLD167



DESCRIPCIÓN DEL PRODUCTO

FREGADERO ABIERTO DE ACERO INOXIDABLE PARA LAVAVAJILLAS CON 2 CUBAS Y ESCURRIDOR A LA DERECHA - L1600XP700XH850 MM

El fregadero tiene una **estructura robusta de acero inoxidable** AISI 430 con acabado Scotch Brite.

El fregadero está provisto de un estante inferior y un **escurridor colocado en el lado derecho**.

Las **cubas son de acero inoxidable** AISI 304 estampadas y soldadas.

El **peto trasero posterior** del fregadero es de acero inoxidable y tiene una **altura de 10 cm**.

El fregadero puede ajustarse en altura gracias a los cuatro **pies regulables**.

Nuestro acero está certificado MOCA para uso alimentario.

El espacio debajo del escurridor está diseñado para alojar un lavavajillas con dimensiones máximas de L607xP700xH840/850 mm.

EQUIPAMIENTO DE SERIE

- Tubos rebosaderos;
- Sifones de desagüe;
- Piletones de desagüe de 1" 1/2.

ACCESORIOS NO INCLUIDOS

- Orificio para grifo;
- Sifón de desagüe;
- Grifo.

LIMPIEZA Y MANTENIMIENTO

El fregadero requiere una limpieza constante para prolongar su durabilidad.

No utilizar productos ácidos ni agresivos para la limpieza del acero.

Para cualquier información, el personal de **Projectfood** está a tu disposición.

DATOS TECNICOS

Peso	41 kg
Dimensiones	170 × 80 × 60 cm
Longitud fregadero	1600 mm
Profundidad fregadero	700 mm



PROJECT Food®

VIA PIER ENRICO MOTTA n° 50
15033 - CASALE MONFERRATO (AL)
W: www.projectfood.it
E: info@projectfood.it
T: 0142578990
P.IVA: IT02579710068

Altura fregadero	850 mm + 100 mm (peto trasero)
Tipología fregadero	Sobre piernas para lavavajillas
Posición gotero	Gotero a la derecha
Número cubas	2 Cubas
Dimensiones cuba LxPxH (mm)	L400xP500xH300 mm
Estante	Sí
Tipología de acero	Cuba acero inoxidable AISI 304, estructura de AISI 430
Equipamiento de serie	Tubo rebosadero, sifón de desagüe