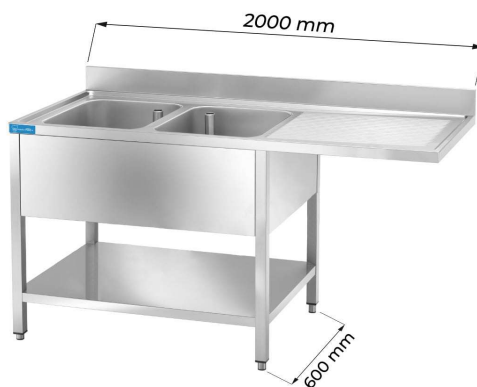
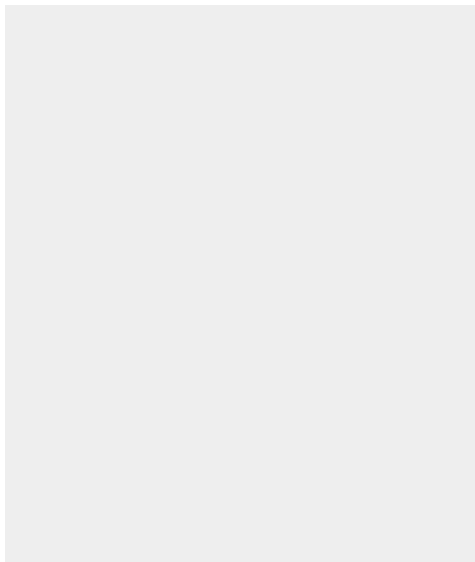


## FREGADERO ABIERTO DE ACERO INOXIDABLE PARA LAVAVAJILLAS CON 2 CUBAS Y ESCURRIDOR A LA DERECHA L2000XP600XH850 MM - LÍNEA BASIC

SKU: PFELG2VLD206



### DESCRIPCIÓN DEL PRODUCTO

#### FREGADERO ABIERTO DE ACERO INOXIDABLE PARA LAVAVAJILLAS CON 2 CUBAS Y ESCURRIDOR A LA DERECHA - L2000XP600XH850 MM

El fregadero tiene una **estructura robusta de acero inoxidable** AISI 430 con acabado Scotch Brite.

El fregadero está provisto de un estante inferior y un **escurridor colocado en el lado derecho**.

Las **cubas son de acero inoxidable** AISI 304 estampadas y soldadas.

El **peto trasero posterior** del fregadero es de acero inoxidable y tiene una **altura de 10 cm**.

El fregadero puede ajustarse en altura gracias a los cuatro **pies regulables**.

**Nuestro acero está certificado MOCA para uso alimentario.**

El espacio debajo del escurridor está diseñado para alojar un lavavajillas con dimensiones máximas de L607xP600xH840/850 mm.

### EQUIPAMIENTO DE SERIE

- Tubos rebosaderos;
- Sifones de desagüe;
- Piletones de desagüe de 1" 1/2.

### ACCESORIOS NO INCLUIDOS

- Orificio para grifo;
- Sifón de desagüe;
- Grifo.

### LIMPIEZA Y MANTENIMIENTO

El fregadero requiere una limpieza constante para prolongar su durabilidad.

**No utilizar productos ácidos ni agresivos** para la limpieza del acero.

Para cualquier información, el personal de **Projectfood** está a tu disposición.

### DATOS TECNICOS

<b>Peso</b>	46 kg
<b>Dimensiones</b>	210 × 70 × 60 cm
<b>Profundidad fregadero</b>	600 mm
<b>Tipología fregadero</b>	Sobre piernas para lavavajillas



**PROJECT Food**®

VIA PIER ENRICO MOTTA n° 50  
15033 - CASALE MONFERRATO (AL)  
W: [www.projectfood.it](http://www.projectfood.it)  
E: [info@projectfood.it](mailto:info@projectfood.it)  
T: 0142578990  
P.IVA: IT02579710068

<b>Posición gotero</b>	Gotero a la derecha
<b>Dimensiones cuba LxPxH (mm)</b>	L500xP400xH300
<b>Altura fregadero</b>	850 mm + 100 mm (peto trasero)
<b>Longitud fregadero</b>	2000 mm
<b>Estante</b>	Sí
<b>Tipología de acero</b>	Cuba acero inoxidable AISI 304, estructura de AISI 430
<b>Equipamiento de serie</b>	Tubo rebosadero, sifón de desagüe
<b>Número cubas</b>	2 Cubas