

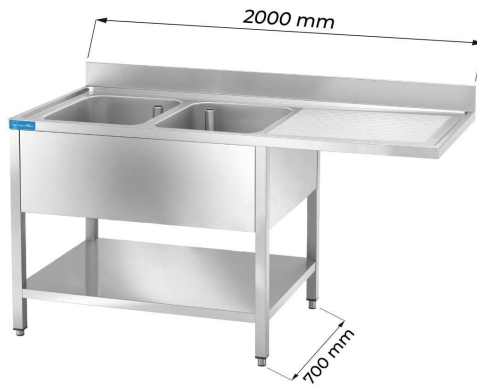


**PROJECT Food**®

VIA PIER ENRICO MOTTA n° 50  
15033 - CASALE MONFERRATO (AL)  
W: [www.projectfood.it](http://www.projectfood.it)  
E: [info@projectfood.it](mailto:info@projectfood.it)  
T: 0142578990  
P.IVA: IT02579710068

**FREGADERO ABIERTO EN ACERO INOX PARA LAVAVAJILLAS CON N.2 SENOS CON PETO TRASERO Y GOTERO A LA DERECHA L2000XP700XH850 MM - LINEA PREMIUM**

**SKU: PFLG2VLD207**



## DESCRIPCIÓN DEL PRODUCTO

### Fregadero abierto en acero INOX sobre patas con estante inferior y con peto trasero

El fregadero tiene **una robusta estructura en acero INOX 18/10** – AISI 304 con acabados en Scotch Brite.

El fregadero es equipado de **peto trasero, estante inferior y gotero situado en el lado derecho**

Compartimiento bajo goteo para inserción de lavavajillas tamaño máximo L607xP700xH810 mm

El **seno es en acero INOX 18/10 – AISI 304** impresas y soldadas.

El fregadero puede ser regulado en altura gracias a los cuatro **piesitos regulables**.

### CARACTERÍSTICAS DE SERIE:

- Tubo Desbordante
- Orificio de Drenaje
- Válvula de desagüe de 1" 1/2

### ACCESORIOS NO INCLUIDOS:

- Orificio de grifo
- Sifón de descarga
- Grifo

### LIMPIEZA Y MANTENIMIENTO

El fregadero necesita de una limpieza ccostante para hacerlo durar en el tiempo.

**No usar productos acidos y agresivos** pearsa la limpieza del acero

Para cualquier información el staff de **Projectfood** esta a su disposición.



## DATOS TECNICOS

<b>Peso</b>	49 kg
<b>Dimensiones</b>	210 × 80 × 60 cm
<b>Longitud fregadero</b>	2000 mm
<b>Profundidad fregadero</b>	700 mm
<b>Altura fregadero</b>	850 mm + 100 mm (peto trasero)
<b>Dimensiones cuba LxPxH (mm)</b>	L600xP500xH300
<b>Número cubas</b>	2 Cubas
<b>Estante</b>	Sí
<b>Tipología fregadero</b>	Sobre piernas para lavavajillas
<b>Posición gotero</b>	Gotero a la derecha
<b>Tipología de acero</b>	Acero inoxidable AISI 304
<b>Equipamiento de serie</b>	Tubo rebosadero, sifón de desagüe