



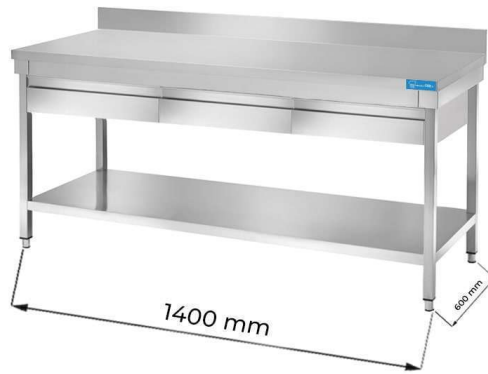
PROJECT Food®

VIA PIER ENRICO MOTTA n° 50
15033 - CASALE MONFERRATO (AL)
W: www.projectfood.it
E: info@projectfood.it
T: 0142578990
P.IVA: IT02579710068

Página: 1

MESA ABIERTA DE ACERO INOXIDABLE CON 3 CAJONES HORIZONTALES CON ESTANTE CON PETO TRASERO L1400XP600XH850 MM - LÍNEA BASIC

SKU: PFETG3C146A



DESCRIPCIÓN DEL PRODUCTO

MESA DE ACERO INOXIDABLE CON 3 CAJONES CON ESTANTE DE FONDO CON PETO TRASERO L1400XP600XH850 MM

La mesa tiene una estructura robusta de **acero inoxidable** - aisi 430 con **acabados de scotch brite**.

La encimera es de **acero inoxidable** - aisi 304 con espesor de 40 mm **reforzado con madera** aglomerada bilaminada hidrófuga.

La mesa se puede ajustar en altura gracias a los **cuatro pies ajustables**.

La mesa de acero inoxidable llega desmontada.

Nuestro acero es MOCA certificado para uso alimentario.

El **peto trasero posterior** de acero inoxidable de la mesa tiene una **altura de 10 cm**.

La **capacidad de carga de la encimera** es de aproximadamente **100 kg por metro lineal** uniformemente distribuidos.

La **capacidad de carga del estante inferior** es de **75 kg por metro lineal** distribuidos uniformemente.

CARACTERÍSTICAS DE SERIE

- Pies ajustables
- Estante de fondo
- N.3 cajones

LIMPIEZA Y MANTENIMIENTO

La mesa necesita de una limpieza constante para hacerla durar en el tiempo.

No usar productos ácidos y agresivos para la limpieza del acero.

Para cualquier información el staff de Projectfood está a tu disposición

DATOS TECNICOS

Peso	46 kg
Dimensiones	150 × 65 × 30 cm
Tipología de acero	Acero inoxidable AISI 304-430
Profundidad mesa	600 mm
Longitud mesa	1400 mm
Altura mesa	850 mm + 100 mm (peto trasero)



PROJECT Food®

VIA PIER ENRICO MOTTA n° 50
15033 - CASALE MONFERRATO (AL)
W: www.projectfood.it
E: info@projectfood.it
T: 0142578990
P.IVA: IT02579710068

Peto trasero	Sí
Tipología mesa	Mesa simple
Número cajones	Nº3 cajones
Estante	Sí