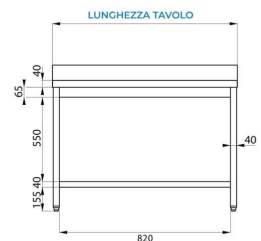
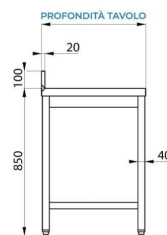
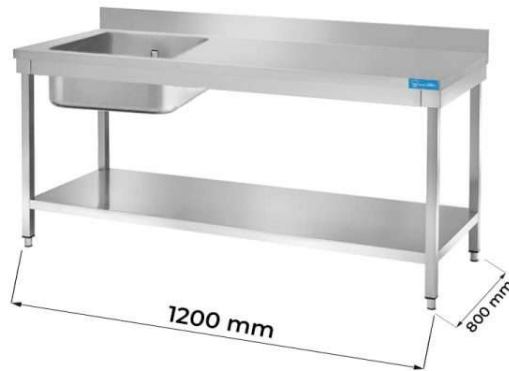


MESA ABIERTA DE ACERO INOXIDABLE CON LAVABO A LA IZQUIERDA CON ESTANTE CON PETO TRASERO L1200XP800XH850 MM - LÍNEA BASIC

SKU: PFETLG1VS128A



DESCRIPCIÓN DEL PRODUCTO

MESA DE ACERO INOXIDABLE CON LAVABO 40X40X20 CON PETO TRASERO CON ESTANTE DE FONDO - L1200XP800XH850 MM

La mesa tiene una robusta estructura de **acero inox** - AISI 430 **con acabados de Scotch Brite**.

El estante de trabajo es de **acero inoxidable** - AISI 304 con un espesor de 40 mm **reforzado con madera** aglomerada bilaminada hidrófuga.

La mesa está equipada con un fregadero situado en el lado izquierdo, con dimensiones de 40x40x20 cm.

El **peto trasero posterior** de acero inoxidable de la mesa tiene una **altura de 10 cm**.

La mesa se puede ajustar en altura gracias a los **cuatro pies ajustables**.

La mesa de acero inoxidable llega desmontada.

Nuestro acero está certificado MOCA para uso alimentario.

La **capacidad de carga de la encimera de trabajo** es de aproximadamente **100 kg por metro lineal** distribuidos uniformemente.

La **capacidad de carga del estante de fondo** es de aproximadamente **75 kg por metro lineal** distribuidos uniformemente.

CARACTERÍSTICAS DE SERIE

- Pies ajustables
- Estante de fondo
- Lavabo 40x40x20 cm

LIMPIEZA Y MANTENIMIENTO

La mesa necesita de una limpieza constante para que dure en el tiempo.

No usar productos ácidos y agresivos para la limpieza del acero.

Para cualquier información, el staff de Projectfood está a tu disposición

DATOS TECNICOS

Peso	42 kg
Dimensiones	130 × 85 × 30 cm
Longitud mesa	1200 mm
Profundidad mesa	800 mm



PROJECT Food®

VIA PIER ENRICO MOTTA n° 50
15033 - CASALE MONFERRATO (AL)
W: www.projectfood.it
E: info@projectfood.it
T: 0142578990
P.IVA: IT02579710068

Altura mesa	850 mm
Dimensiones cuba LxPxH (mm)	400x400x200 mm
Tipología de acero	Estante acero inoxidable AISI 304, estructura de AISI 430
Peto trasero	Sí
Tipología mesa	Mesa simple
Estante intermedio	Sí