

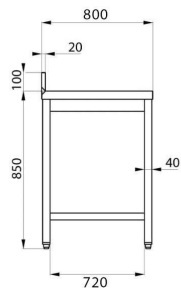
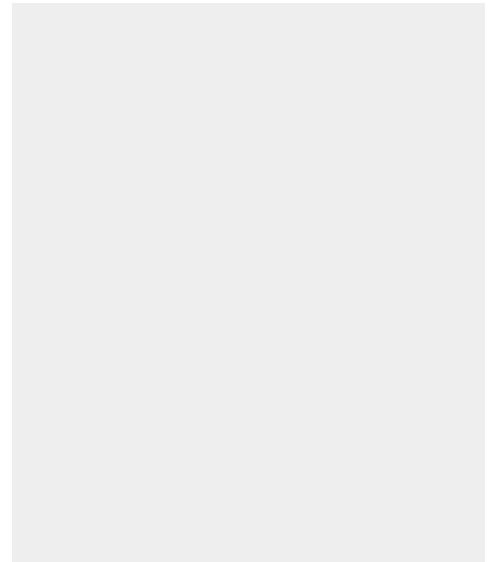
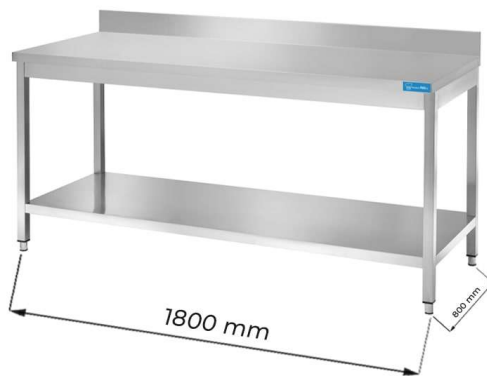
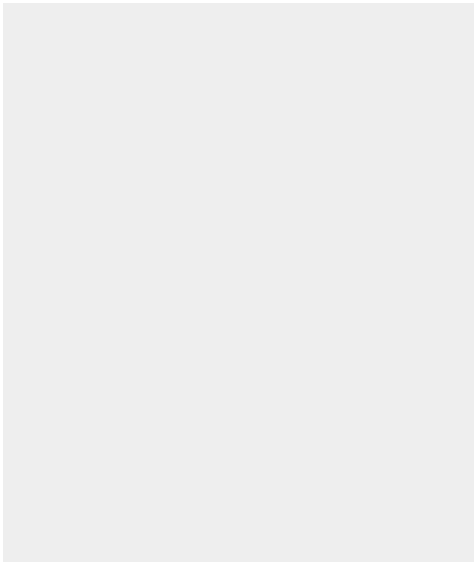


**PROJECT Food**®

VIA PIER ENRICO MOTTA n° 50  
15033 - CASALE MONFERRATO (AL)  
W: [www.projectfood.it](http://www.projectfood.it)  
E: [info@projectfood.it](mailto:info@projectfood.it)  
T: 0142578990  
P.IVA: IT02579710068

**MESA EN ACERO INOX CON ESTANTE INFERIOR Y PETO TRASERO L1800XP800XH850 MM  
- LINEA PREMIUM**

**SKU: PFTG188A**



## DESCRIPCIÓN DEL PRODUCTO

### Mesa en Acero Inox con estante inferior y con peto trasero

La mesa tiene una robusta estructura en acero **INOX 18/10 – AISI 304 con acabados en Scotch Brite.**

La mesa de trabajo es en **Acero Inox AISI 304** con espesor de 40 mm reforzado con madera aglomerado bilaminado hidrofugado

### Nuestro acero es certificado MOCA para uso alimentario

La mesa puede ser regulada en altura gracias a sus **cuatro piesitos regulables**

La mesa llega desmontada

## CARACTERÍSTICAS DE SERIE

- Pies regulables
- n.1 Estante Inferior

## LIMPIEZA Y MANTENIMIENTO

La mesa necesita de una limpieza constante para hacerla durar en el tiempo.

**No usar productos ácidos y agresivos** para la limpieza del acero

Para cualquier información el staff de **Projectfood** esta a tu disposición.

## DATOS TECNICOS

<b>Peso</b>	65 kg
<b>Dimensiones</b>	190 × 85 × 30 cm
<b>Tipología de acero</b>	Acero inoxidable AISI 304



PROJECT Food®

VIA PIER ENRICO MOTTA n° 50  
15033 - CASALE MONFERRATO (AL)  
W: [www.projectfood.it](http://www.projectfood.it)  
E: [info@projectfood.it](mailto:info@projectfood.it)  
T: 0142578990  
P.IVA: IT02579710068

<b>Tipología mesa</b>	Mesa simple
<b>Longitud mesa</b>	1800 mm
<b>Profundidad mesa</b>	800 mm
<b>Peto trasero</b>	Sí
<b>Estante intermedio</b>	No