

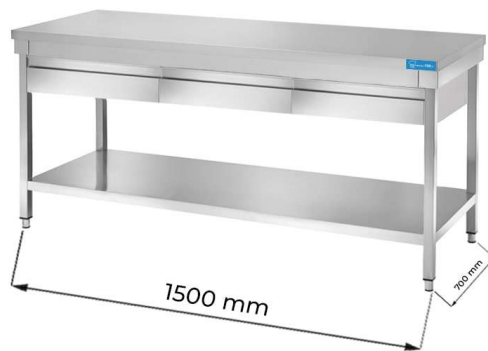


PROJECT Food®

VIA PIER ENRICO MOTTA n° 50
15033 - CASALE MONFERRATO (AL)
W: www.projectfood.it
E: info@projectfood.it
T: 0142578990
P.IVA: IT02579710068

MESA EN ACERO INOX CON N.3 CAJONES CON ESTANTE INFERIOR L1500XP700XH850 MM - LINEA PREMIUM

SKU: PFTG3C157



DESCRIPCIÓN DEL PRODUCTO

Mesa en acero inox con N.3 cajones con estante inferior

La mesa tiene una robusta estructura en acero **INOX 18/10** – AISI **con acabados en Scotch Brite**.

La mesa de trabajo es en **Acero Inox AISI 304** con espesor de 40 mm reforzado con madera aglomerado bilaminado hidrofugado

Nuestro acero es certificado MOCA para uso alimentario

La mesa puede ser regulada en altura gracias a sus **cuatro piesitos regulables**

La mesa llega desmontada

CARACTERISTICAS DE SERIE

– Pies regulables

-N.3 cajones en acero INOX

LIMPIEZA Y MANTENIMIENTO

La mesa necesita de una limpieza constante para hacerla durar en el tiempo.

No usar productos acidos y agresivos para la limpieza del acero

Para cualquier información el staff de **Projectfood** esta a tu disposición.

DATOS TECNICOS

Peso	51 kg
Dimensiones	160 × 75 × 30 cm
Tipología de acero	Acero inoxidable AISI 304
Tipología mesa	Mesa simple
Longitud mesa	1500 mm
Profundidad mesa	700 mm
Altura mesa	850 mm
Número cajones	Nº3 cajones
Peto trasero	No
Estante	Sí