

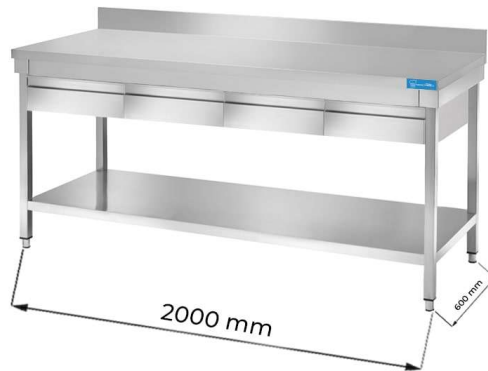


**PROJECT Food**®

VIA PIER ENRICO MOTTA n° 50  
15033 - CASALE MONFERRATO (AL)  
W: [www.projectfood.it](http://www.projectfood.it)  
E: [info@projectfood.it](mailto:info@projectfood.it)  
T: 0142578990  
P.IVA: IT02579710068

## MESA EN ACERO INOX CON N.4 CAJONES CON ESTANTE INFERIOR Y CON PETO TRASERO L2000XP600XH850 MM - LINEA PREMIUM

SKU: PFTG4C206A



### DESCRIPCIÓN DEL PRODUCTO

#### Mesa en acero inox con N.4 cajones con estante inferior

La mesa tiene una robusta estructura en acero **INOX 18/10** – AISI **con acabados en Scotch Brite**.

La mesa de trabajo es en **Acero Inox AISI 304** con espesor de 40 mm reforzado con madera aglomerado bilaminado hidrofugado

#### Nuestro acero es certificado MOCA para uso alimentario

La mesa puede ser regulada en altura gracias a sus **cuatro piesitos regulables**

La mesa llega desmontada

## CARACTERISTICAS DE SERIE

– Pies regulables

-N.4 cajones en acero INOX

## LIMPIEZA Y MANTENIMIENTO

La mesa necesita de una limpieza constante para hacerla durar en el tiempo.

**No usar productos acidos y agresivos** para la limpieza del acero

Para cualquier información el staff de **Projectfood** esta a tu disposición.

## DATOS TECNICOS

<b>Peso</b>	62 kg
<b>Dimensiones</b>	210 × 65 × 30 cm
<b>Tipología de acero</b>	Acero inoxidable AISI 304
<b>Tipología mesa</b>	Mesa simple
<b>Longitud mesa</b>	2000 mm
<b>Profundidad mesa</b>	600 mm
<b>Altura mesa</b>	850 mm
<b>Número cajones</b>	Nº4 cajones
<b>Peto trasero</b>	Sí
<b>Estante</b>	Sí