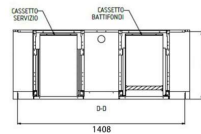
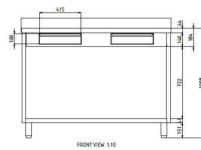
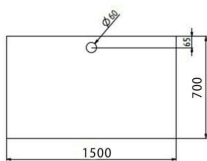
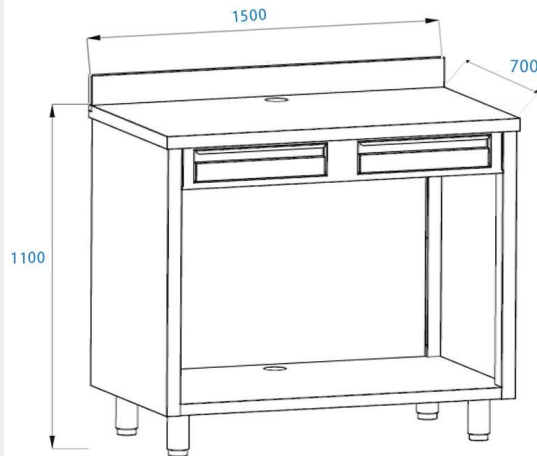


**MUEBLE PARA MÁQUINA CAFÉ DE ACERO INOXIDABLE CON TOP CON PETO TRASERO  
CON CAJÓN BATIENTE DE FILTRO Y CAJÓN DE SERVICIO L1500XP700XH1100 MM**

**SKU:** PFMCI75A



**DESCRIPCIÓN DEL PRODUCTO**

**MÓDULO MÁQUINA CAFÉ CON BATIENTES DE FONDOS, PETO TRASERO Y CAJÓN L1500XP700XH1100 MM**

El banco trasero de **Projectfood** tiene un diseño moderno con estructura resistente y funcional.

**Características principales de nuestros bancos bar para máquina de café:**

**El banco trasero con agujero pasacables** tiene una estructura de acero inoxidable 304.

Las patas son **ajustables**.

**Producto MADE IN ITALY**

**Diseño técnico PFMC175A**

## **EQUIPAMIENTO DE SERIE**

- N.1 **cajón batiente de filtro;**
- N.1 **cajón de servicio;**
- Patas regulables.

## **DATOS TECNICOS**

<b>Peso</b>	90 kg
<b>Dimensiones</b>	160 × 80 × 150 cm
<b>Longitud mesa</b>	1500 mm
<b>Profundidad mesa</b>	700 mm
<b>Altura mesa</b>	1100 mm
<b>Tipología de acero</b>	Acero inoxidable AISI 304