

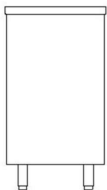
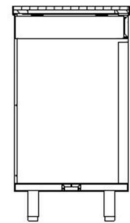
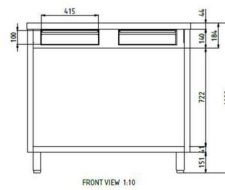
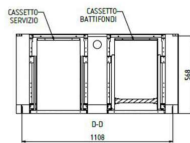
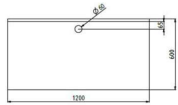
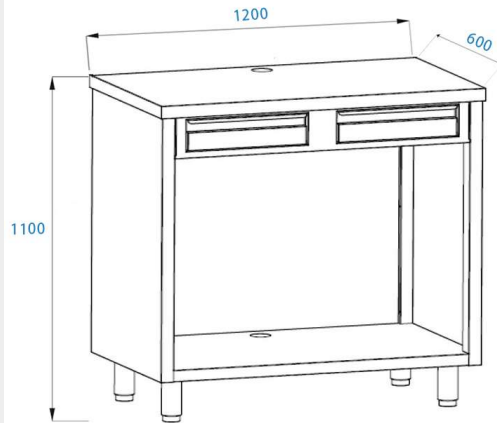


PROJECT Food®

VIA PIER ENRICO MOTTA n° 50
15033 - CASALE MONFERRATO (AL)
W: www.projectfood.it
E: info@projectfood.it
T: 0142578990
P.IVA: IT02579710068

**MUEBLE PARA MÁQUINA CAFÉ DE ACERO INOXIDABLE CON TOP SIN PETO TRASERO
CON CAJÓN BATIENTE DE FILTRO Y CAJÓN DE SERVICIO L1200XP600XH1100 MM**

SKU: PFMCI62



DESCRIPCIÓN DEL PRODUCTO

MÓDULO MÁQUINA CAFÉ CON BATIENTES DE FONDOS Y CAJÓN L1200XP600XH1100 MM

El banco trasero de **Projectfood** tiene un diseño moderno con estructura resistente y funcional.

Características principales de nuestros bancos bar para máquina de café:

El banco trasero con agujero pasacables tiene una estructura de acero inoxidable 304.

Las patas son **ajustables**.

Producto MADE IN ITALY

Diseño técnico PFMCI62

EQUIPAMIENTO DE SERIE

- N.1 **cajón batiente de filtro;**
- N.1 **cajón de servicio;**
- Patas regulables.

DATOS TECNICOS

Peso	80 kg
Dimensiones	130 × 70 × 130 cm
Longitud mesa	1200 mm
Profundidad mesa	600 mm
Altura mesa	1100 mm
Tipología de acero	Acero inoxidable AISI 304